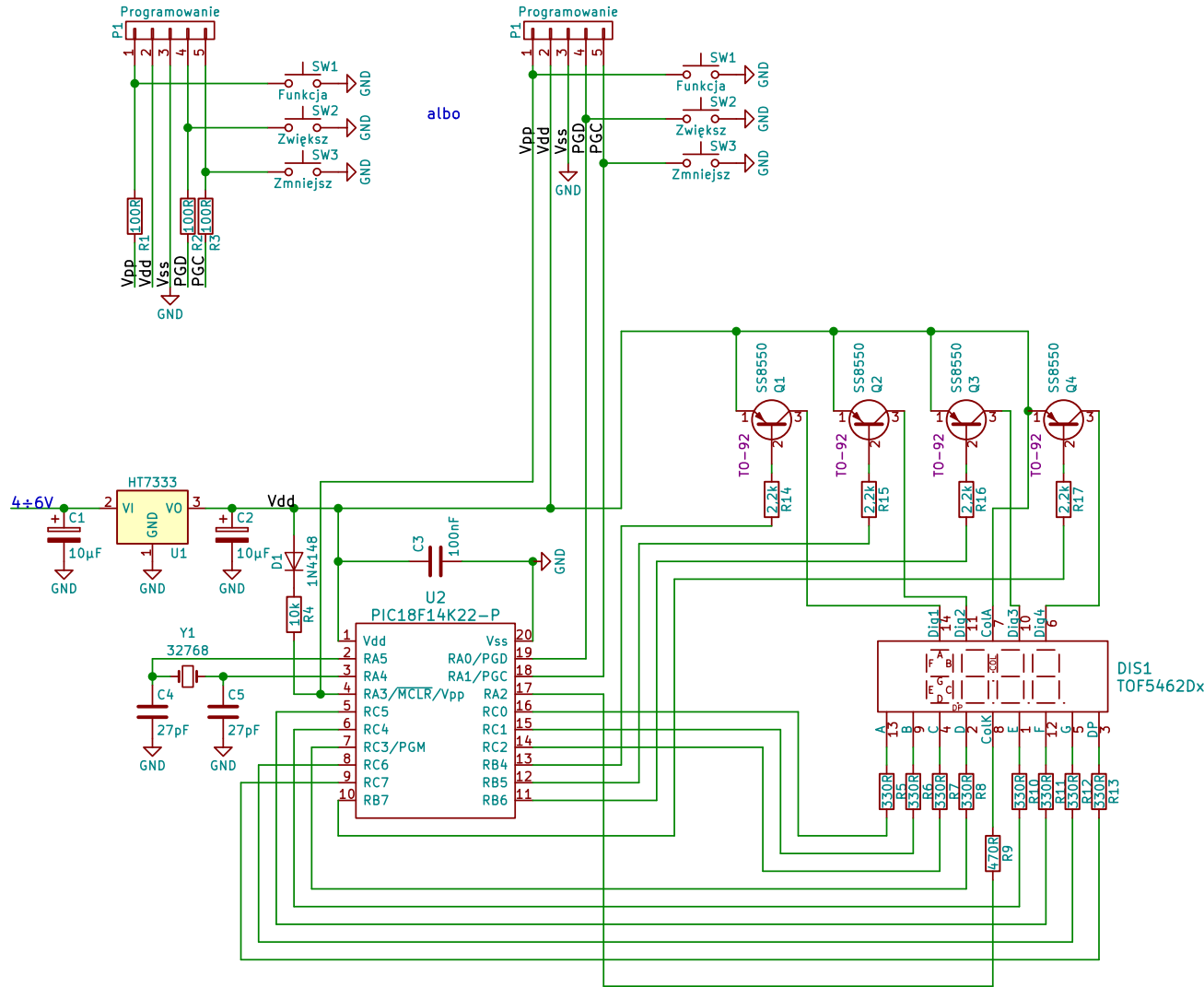
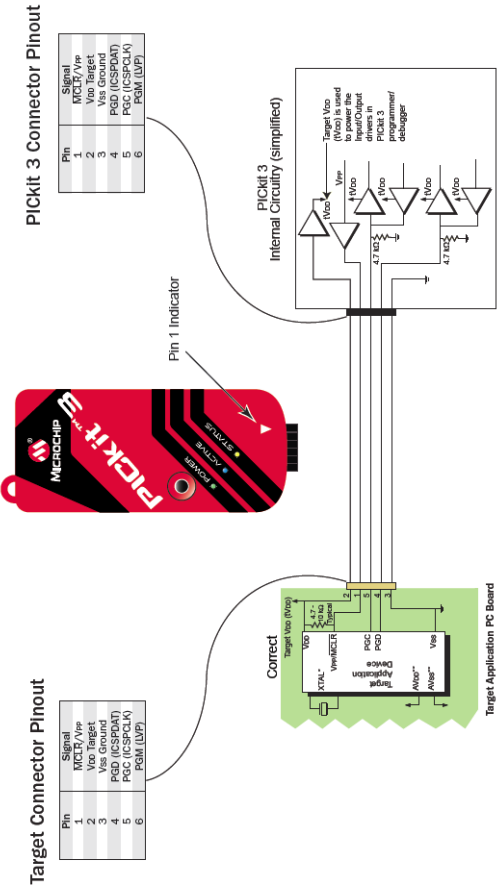


Kolejność końcówek dla programatora PICKIT3



### Circuitry and Connector Pinouts



Po odłączeniu zasilania przestaje pracować.  
Zegar może być zasilany z baterii lub zasilacza.

**br. Bertold OCD**

Sheet: /  
File: Zegar PIC18F14K22 jaśniejszy.sch

**Title: Zegar kwarcowy, zwiększona jasność**

Size: A4 Date: 2017-04-25

KiCad E.D.A. kicad 4.0.5+dfsg1-4

Rev: 3

Id: 1/1